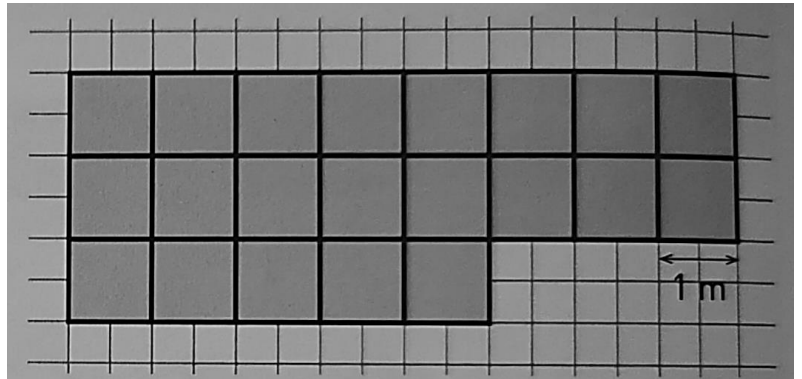


Klasse 5e – Aufgabenblatt bis Mi, 29.4.2020 – freiwillige Abgabe per Email

1. a) Gib die Größe der rechts abgebildeten Kellerfläche in m^2 an.

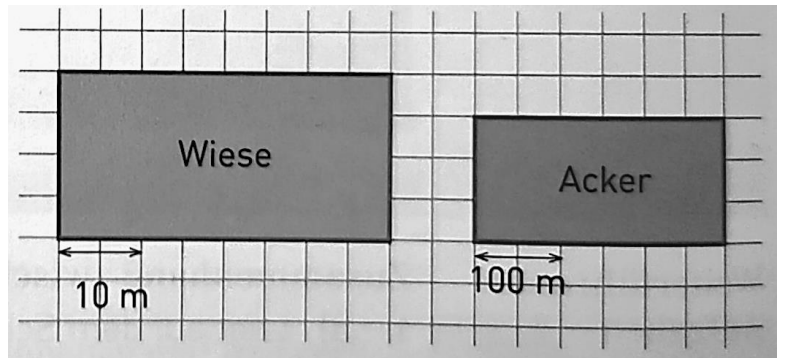
b) Zeichne auf die gleiche Art eine Zimmerfläche mit dem Flächeninhalt $30m^2$.



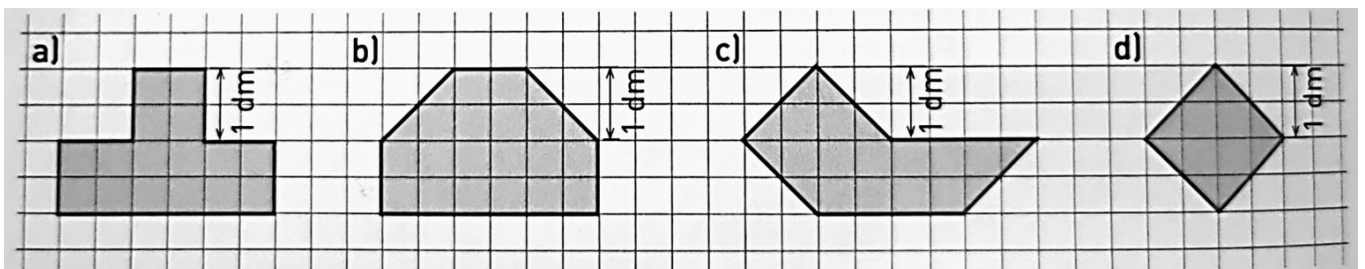
2. a) Gib die Größe der Wiese an.

b) Gib die Größe des Ackers an.

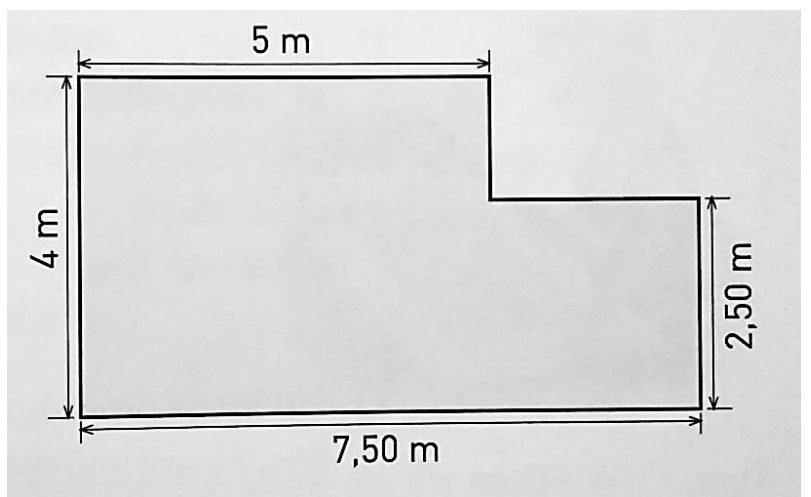
c) Wie lang wäre ein Zaun um die Wiese und wie lang wäre er um den Acker?



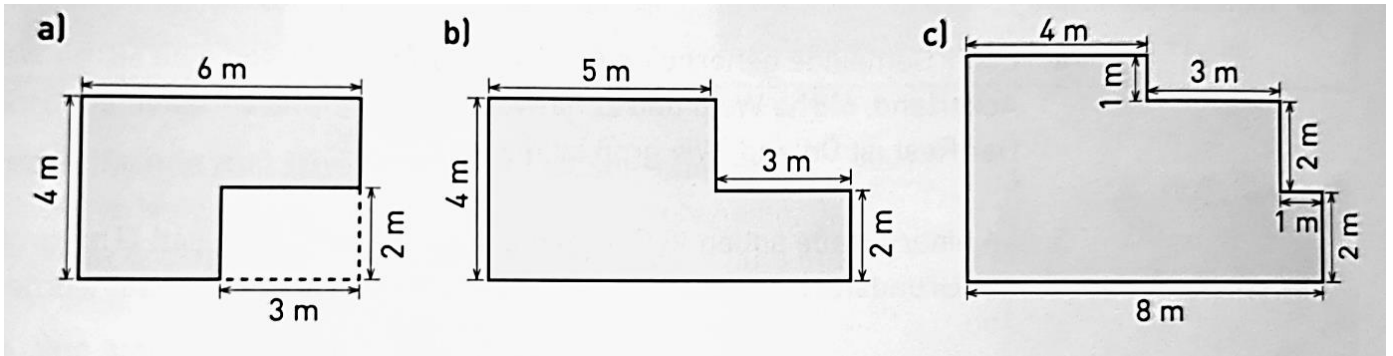
3. Gib den Flächeninhalt und den Umfang an.



4. Majas Eltern wollen den Terrassenboden neu bedecken und müssen dazu in den Baumarkt um Steine zu kaufen. Welches Flächenmaß müssen sie dem Mitarbeiter mitteilen?



5. Die abgebildeten Räume (dunkler hinterlegt), sollen mit Parkettboden ausgelegt werden. Wieviel m^2 müssen jeweils bestellt werden?



★ - Aufgabe:

Berechne das Gewicht der abgebildeten Blechplatten. Dazu musst du wissen, dass 1cm^2 Blech 3gramm wiegt.

